

КОМПЕНСАЦИОННЫЙ ДАТЧИК ТОКА 600СПЗ



ОПИСАНИЕ

Компенсационный датчик тока 600СПЗ предназначен для измерения постоянного, переменного и импульсного тока обоих направлений без разрыва цепи с гальванической развязкой между первичной и вторичной цепями.

КЛЮЧЕВЫЕ ОСОБЕННОСТИ

- Напряжение питания от $\pm 15\text{В}$ до $\pm 24\text{В}$
- Широкий диапазон измеряемых токов от 0 до $\pm 1500\text{ А}$
- Аналоговый токовый выход
- Полоса пропускания до 100 кГц
- Компенсационная схема на эффекте Холла
- Низкий температурный дрейф

НАЗНАЧЕНИЕ ВЫВОДОВ

Номер	Обозначение	Наименование
1	+	Питание положительное
2	М	Токовый выход
3	-	Питание отрицательное
4	Е	Экран (опция)

ПРЕДЕЛЬНО-ДОПУСТИМЫЕ ХАРАКТЕРИСТИКИ

Характеристика	Обозначение	Значение	Единица измерения
Напряжение питания	V_c	$\pm 25,2$	В
Рабочая температура	T_A	$-50...+85$	$^{\circ}\text{C}$
Температура хранения	T_s	$-60...+90$	$^{\circ}\text{C}$

ХАРАКТЕРИСТИКИ ИЗОЛЯЦИИ

Характеристика	Обозначение	Значение	Единица измерения
Электрическая прочность изоляции, 50 Гц, 1 мин, эфф. знач. ¹⁾	U_d	12	кВ

Примечания:

1. Между первичной и вторичной цепями

КОМПЕНСАЦИОННЫЙ ДАТЧИК ТОКА 600СПЗ
ЭЛЕКТРИЧЕСКИЕ ПАРАМЕТРЫ

Параметр	Обозначение	Значения			Ед. Измерения	
		Min	Typ	Max		
Номинальный входной ток, эфф. знач.	I_{PN}		500		А	
Диапазон преобразования ¹⁾	I_{PM}	-1500		1500	А	
Номинальный аналоговый выходной ток, эфф. знач.	I_{SN}		100		мА	
Коэффициент преобразования	N_P/N_S		1:5000			
Напряжение питания	V_C	$\pm 14,25$	-	$\pm 25,2$	В	
Ток потребления ¹⁾	I_C		$30+I_S$		мА	
Величина нагрузочного резистора						
Диапазон	$\pm 500^{2)}$	R_M	0	-	70	Ом
	$\pm 1200^{2)}$	R_M	0	-	5	Ом
	$\pm 500^{1)}$	R_M	0	-	150	Ом
	$\pm 1500^{1)}$	R_M	0	-	20	Ом

Примечания:

1. При $V_C = \pm 24$ В
2. При $V_C = \pm 15$ В

КОМПЕНСАЦИОННЫЙ ДАТЧИК ТОКА 600СПЗ

СПРАВОЧНЫЕ ПАРАМЕТРЫ

Параметр	Обозначение	Значение	Ед. Измерения
Погрешность преобразования ¹⁾	χ	$< \pm 0,7$	%
Нелинейность	ε_L	$< 0,1$	%
Начальный выходной ток ²⁾	I_0	$\pm 0,5$	мА
Температурный дрейф начального выходного тока ³⁾	I_{0T}	$\pm 1,2$	мА
Время отклика ⁴⁾	t_{RES}	< 2	мкс
Частотный диапазон (-1 дБ)	BW	0...100	кГц
Выходное сопротивление при $T_A = 85^\circ\text{C}$	R_S	44	Ом
Вес, не более	m	900	г

Примечания:

1. При I_{PN} , $T_A = 25^\circ\text{C}$
2. При $I_P = 0$, $T_A = 25^\circ\text{C}$
3. При $-50^\circ\text{C} \dots +85^\circ\text{C}$
4. При скорости нарастания входного тока 100 А/мкс, до 90 % от $I_P \text{ max}$

КОМПЕНСАЦИОННЫЙ ДАТЧИК ТОКА 600СПЗ

ГРАФИК ВЫХОДНОЙ ХАРАКТЕРИСТИКИ

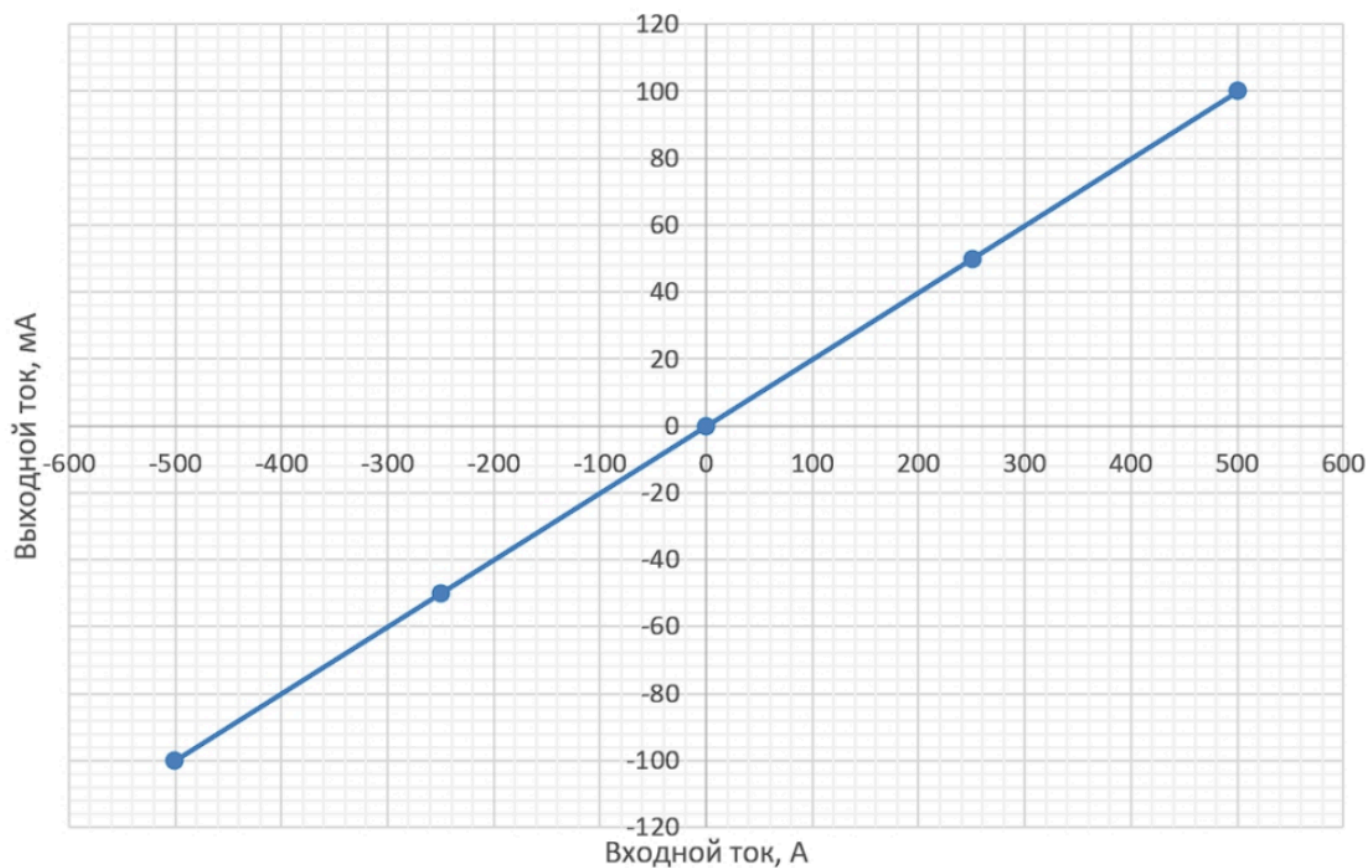
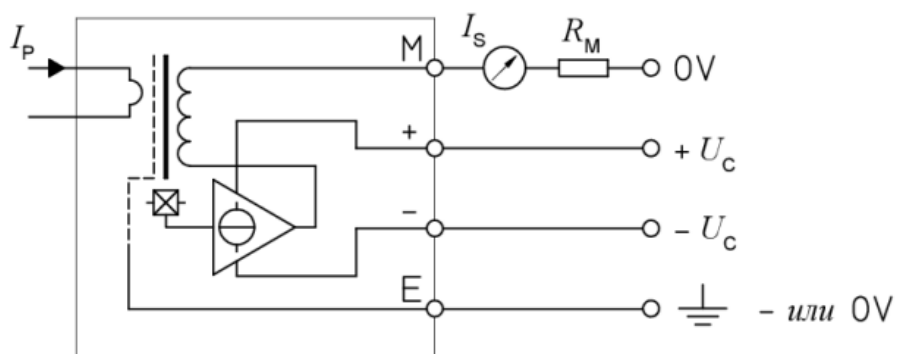
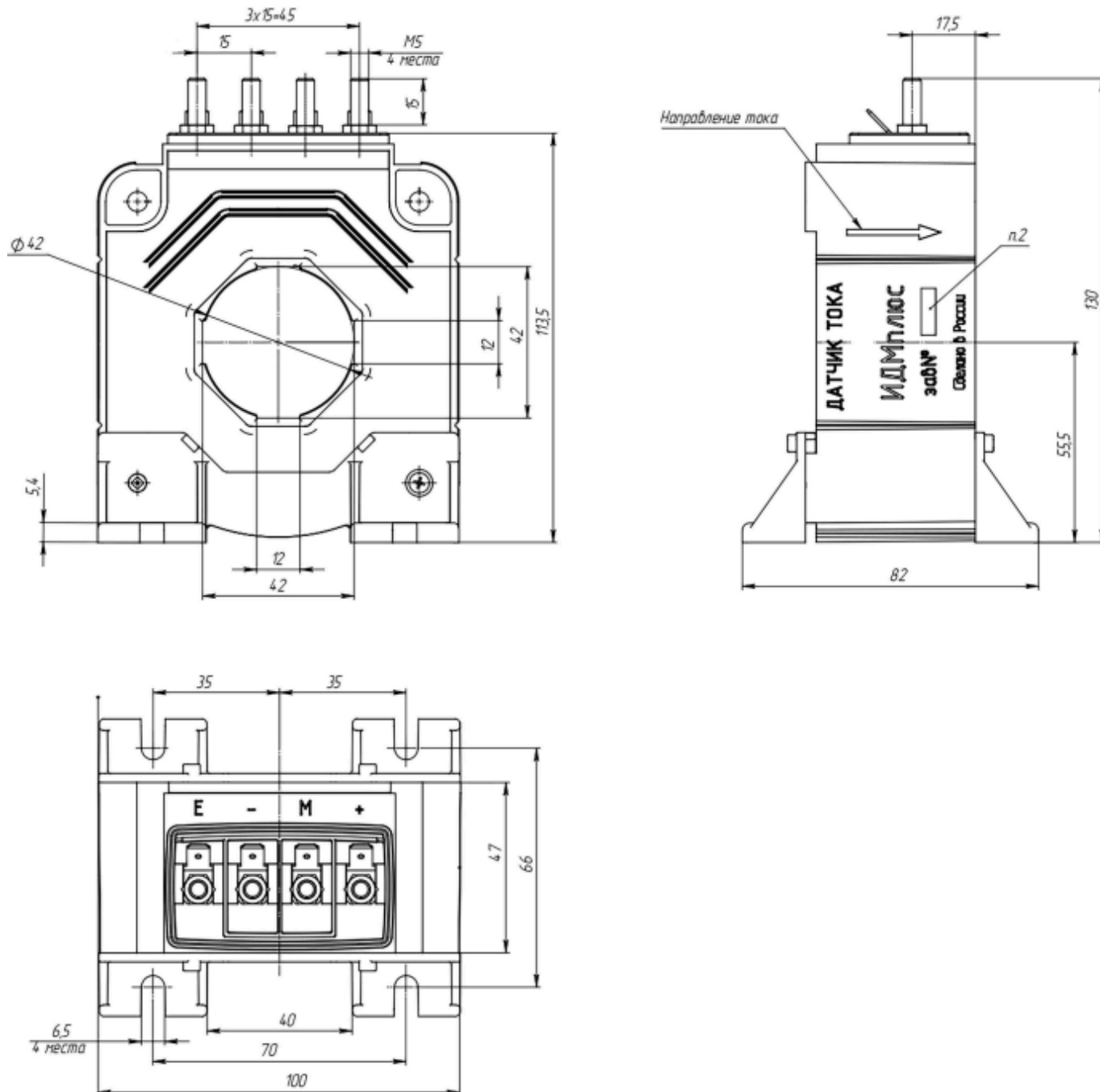


СХЕМА ВКЛЮЧЕНИЯ



КОМПЕНСАЦИОННЫЙ ДАТЧИК ТОКА 600СПЗ
ГАБАРИТНЫЙ ЧЕРТЕЖ + УСТАНОВОЧНЫЕ РАЗМЕРЫ

ФОРМА ЗАКАЗА

Датчик тока компенсационный 600СПЗ ДМШК.411113.046ТУ